

車いす取扱説明書

パスポートシリーズ(自走・介助共用フレーム)対象



説明対象モデル

0101-LB2205 自走モデル(ドラムブレーキ付)

0102-LB6205 介助モデル(ドラムブレーキ付)

※画像と商品とは異なる場合がございます。

第2.25版 2013年1月製作

L I N X G R O U P

目次

0. 製品を快適にお使いいただくために.....	3
1. このマニュアルについて.....	3
2. このマニュアルでの安全に関する表記.....	3
3. はじめに.....	4
3-0. 全部ありますか?.....	4
3-1. 各部位の説明.....	5
4. 使用上のご注意.....	7
4-1. 快適にお使いいただくために.....	7
4-2. 安全にお使いいただくために.....	7
4-3. 他の人にお怪我をさせないために.....	7
5. 各部品の使用法.....	10
5-1. 背折れ部品.....	10
5-2. 車いすの折りたたみ方.....	12
5-3. ブレーキ.....	13
6. 自走型・介助型共有フレームについて.....	14
6-1. ホイールの交換.....	14
6-2. ブレーキの位置調整.....	14
7. 調整・点検.....	16
8. メンテナンスするその前に.....	16
8-1. お客様ができる調整項目.....	16
8-2. 販売店におまかせする調整項目.....	16
9. 日々のお手入れ.....	17
9-1. お使いの前の点検と毎日のお手入れ.....	17
9-2. 一年ごとのお手入れ.....	17
10. こんなときには.....	17
11. 保証について.....	18
12. 本体仕様.....	18
13. 索引.....	18
14. この取扱説明書に関するお問い合わせ先.....	18

0. 製品を快適にお使いいただくために

このたびはパスポート車いすをお買い上げありがとうございます。

本製品を安全にご利用いただき、快適にすごせるようこのマニュアルが作成されました。いつもお手元においておき、困ったときに参照ください。なお、紛失された場合にはホームページよりダウンロードしてください。

このマニュアルは予告なく改訂される場合がありますので、随時ホームページでご確認ください。

※このマニュアルのメモ欄にお買い上げ店、お買い上げ日、車体番号をメモしていただくと何かと便利です。

MEMO

お買い上げ店名 :
お買い上げ日 :
車体番号 :

1. このマニュアルについて

対象者・・・ご利用者、介助される方

このマニュアルは車いす「パスポート」向けに作成されたものです。それ以外の製品に関しては、その製品に付属するマニュアルをご覧ください。

2. このマニュアルでの安全に関する表記

安全上の表示として「危険」と「注意」があります。注意してお読みください。



この表示を無視して誤った取り扱いを行った場合、**使用者あるいは周囲の人が死亡あるいは重傷を負う可能性**があることを示しています。



この表示を無視して誤った取り扱いを行った場合、**人が怪我を負う可能性があります**。また機器に破損が生じる可能性があることを示しています。

3. はじめに

3-0. 全部ありますか？

はじめに以下のものが揃っているかご確認ください。



- | | |
|---------------|--------|
| 1. 本体 | 1台 |
| 2. マニュアル | 1冊(本紙) |
| 3. メンテナンス用スパナ | 1本 |

もしご確認できなかった場合にはお手数ですが、ご購入された販売店までお電話ください。その際に注文番号、車体番号、お買い上げ日を伺いますのでお手元にご用意ください。

3-1. 各部位の説明

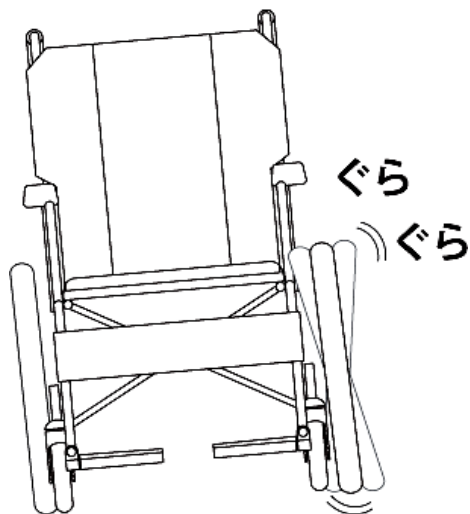
車いすの各部位の一覧



3-3. 各部位の安全確認

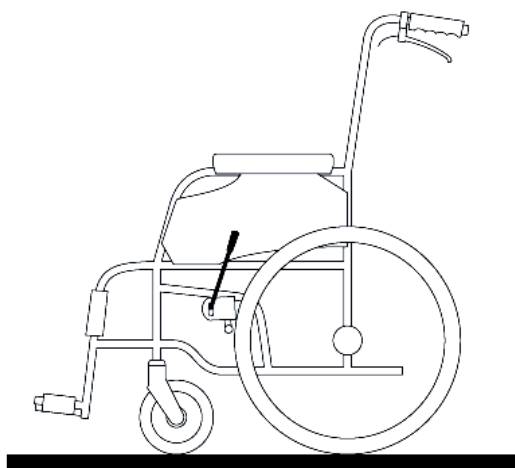
安全な走行をしていただくために各可動部分のご確認を行ってください

3-3-1. 車輪にぐらつきはありませんか？



本体を持ち上げて車輪(前輪・後輪)を軽くまわしてください。車輪がぶれずに回転していますか？

3-3-2. ブレーキはきちんと利いていますか？



本体を持ち上げて後輪を軽くまわしてください。ハンドブレーキを握ってみてください。きちんと後輪が止まりますか？ハンドブレーキを握っているにもかかわらず車輪が回る場合はただちにご使用を中止しお買上の販売店かもよりの専門店にご相談下さい。

4. 使用上のご注意

4-1. 快適にお使いいただくために



1. 車いすにはゴム・潤滑油・樹脂・スポンジなどが使われています。
熱に敏感なゴムや低温では性能を発揮できない潤滑油がありますので、下記の
使用環境下でお使いください

推奨使用環境

摂氏0度以上、45度以下

また直射日光での長期の保存はシートの色落ち、金属部分を触れることによるやけどを引き起こす
可能性があります。

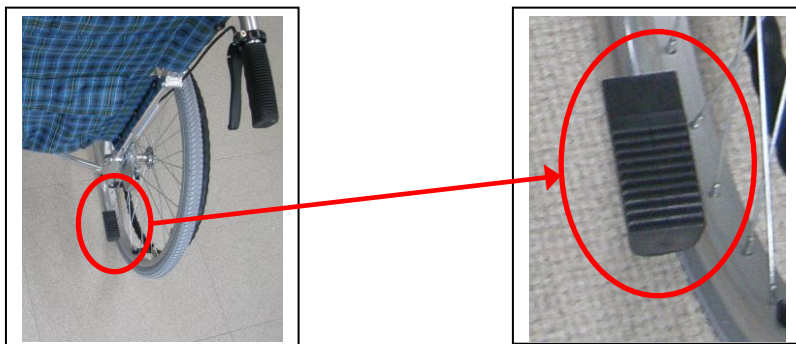
2. スカート、コート、マフラーなどが車輪に巻き込まれる可能性があります。
ひざの下にしまうか、体に巻き込み、車輪との接触がないことを確認して、お使いください。

4-2. 安全にお使いいただくために



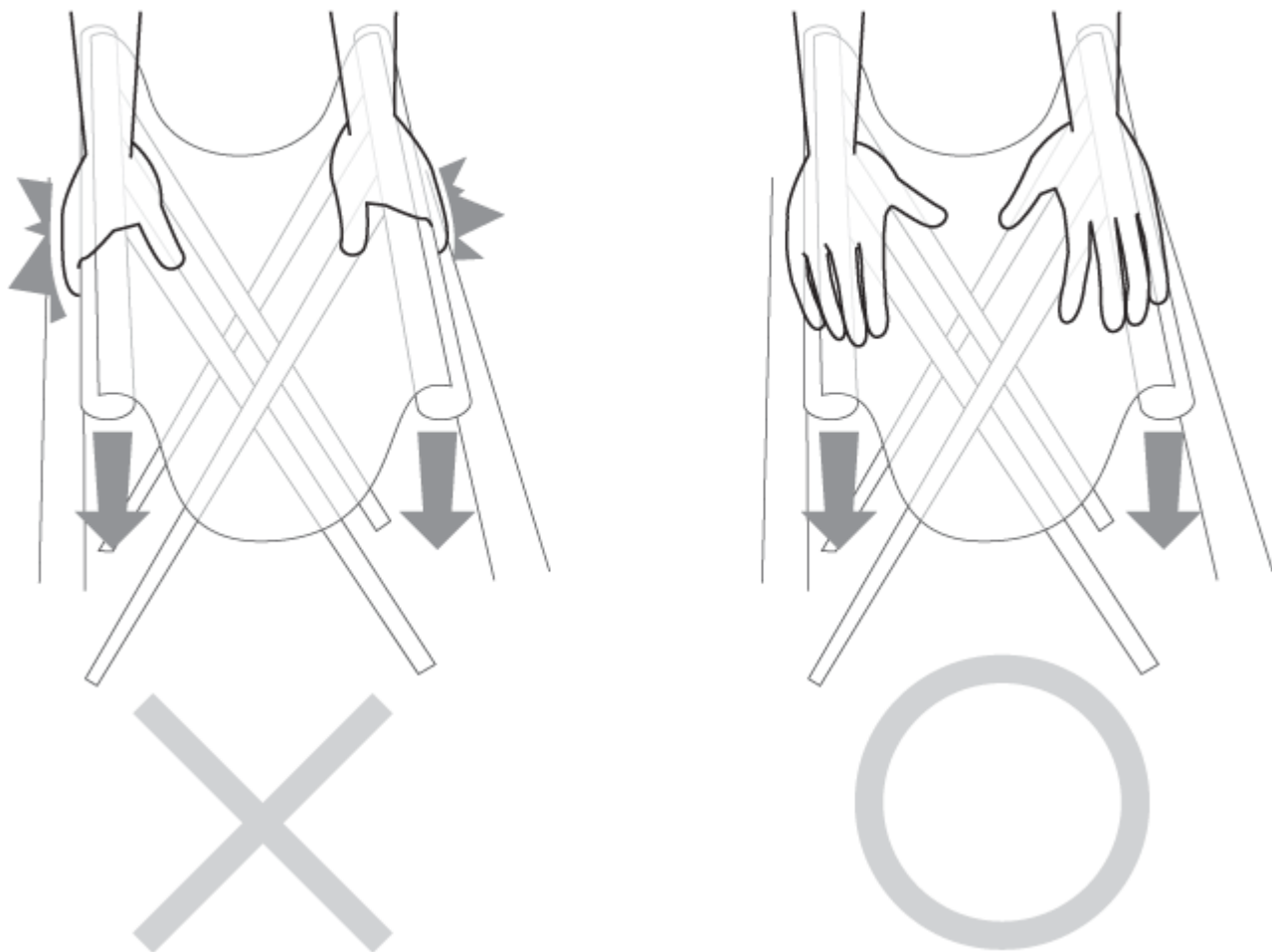
・ご使用者がお怪我しないために

1. お使いになる前には必ず簡易動作チェックを行ってください。
2. 車いすは歩行者です。歩道でお使いください。
3. スポーツ走行やウィリーでの事故、破損は保証の対象外となります。自己責任を十分理解した
上でご使用ください。
4. ブレーキをかけたままの無理な走行はおやめください。タイヤが磨耗したり、空気圧が下がっ
たりします。ブレーキの利きが悪くなる場合があります。
5. 段差を乗り越える場合、キャスターを上げ乗り越えます。ティップングレバーに足をかけ体
重を乗せ、握りハンドルを後下方に引きます。



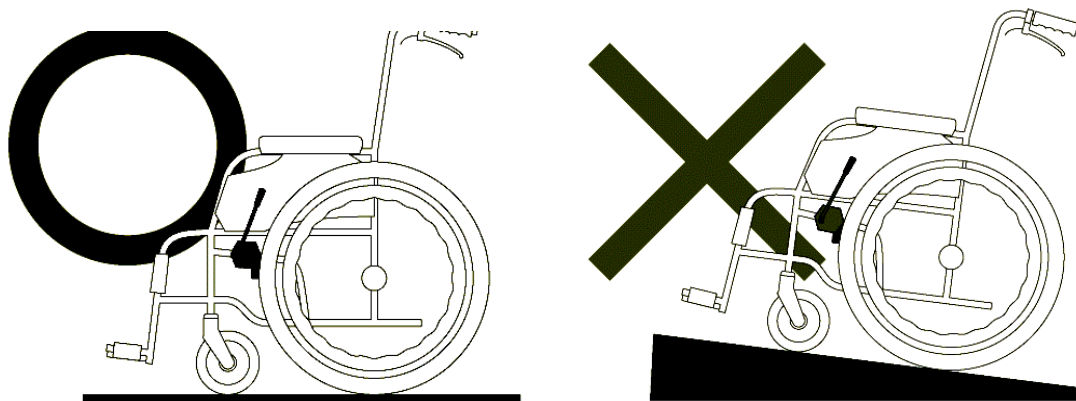
6. 折り畳む際の注意：

開く際は X フレームを握らないようにしてください。指を挟む恐れがあります。[下図参照]

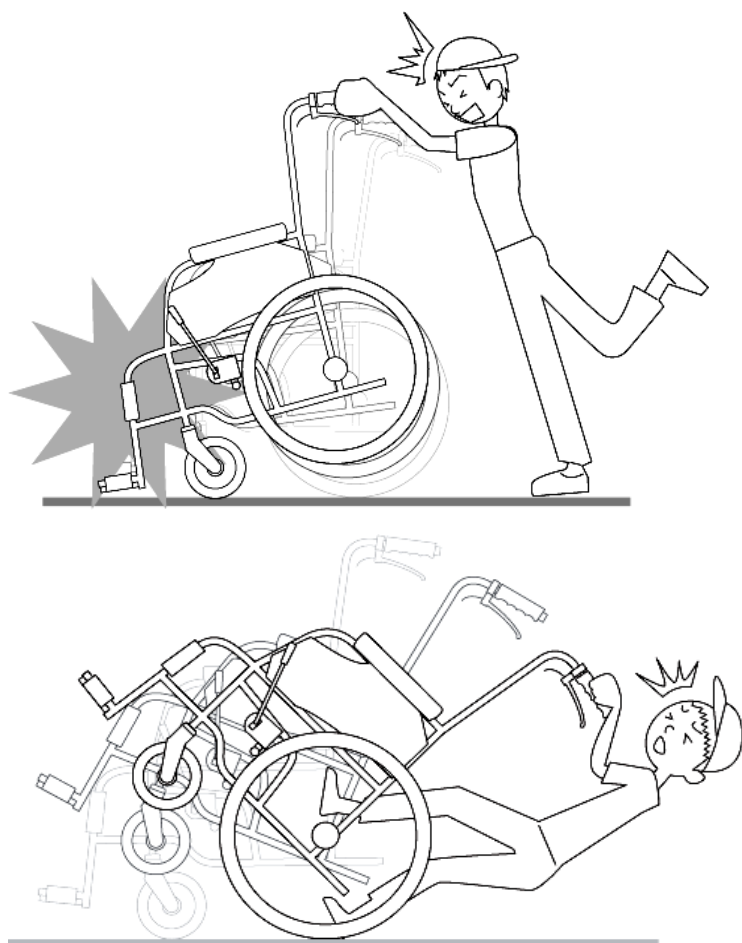


4-3. 他人にお怪我をさせないために

1. 未使用時および停止時には左右のハンドブレーキをかけ、平らな場所に置いてください。



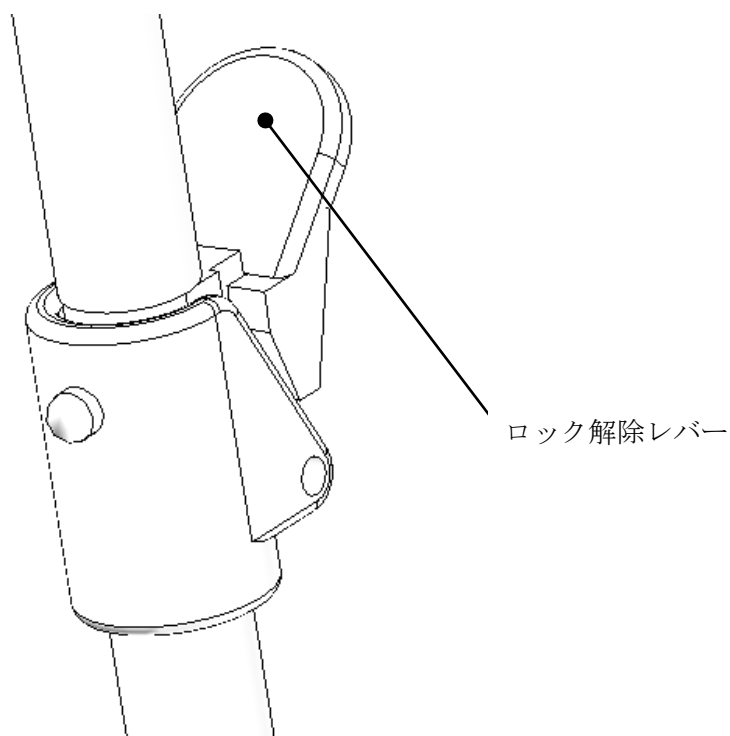
2. 小さなお子様のお近くでは気をつけてお使いください。スポークに指をはさんだり、後輪で怪我をさせてしまう恐れがあります。



5. 各部品の使用法

5-1. 背折れ部品

本品は車いすを折りたたむ際に接合部より屈折し、背シートを収納する部品です。



背折れ部品折りたたみ方法

折りたたみ方

1. ロック解除レバーを前方に押ししてロックを解除します。(下図1参照)
2. フレームを接合部より後方に引くようにして折ります。(下図2参照)

開き方

1. フレームを前方に押し出すように上げます。
2. カチッと音がするまで確実に押し出します。

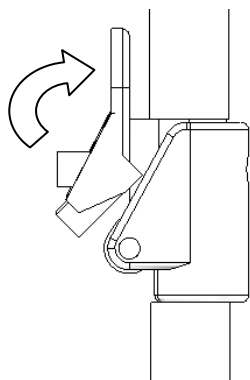


図1

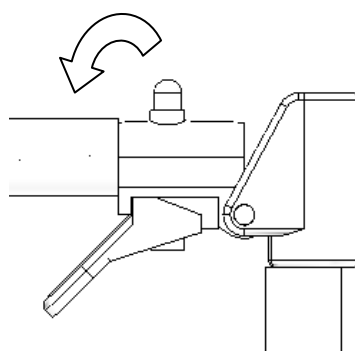
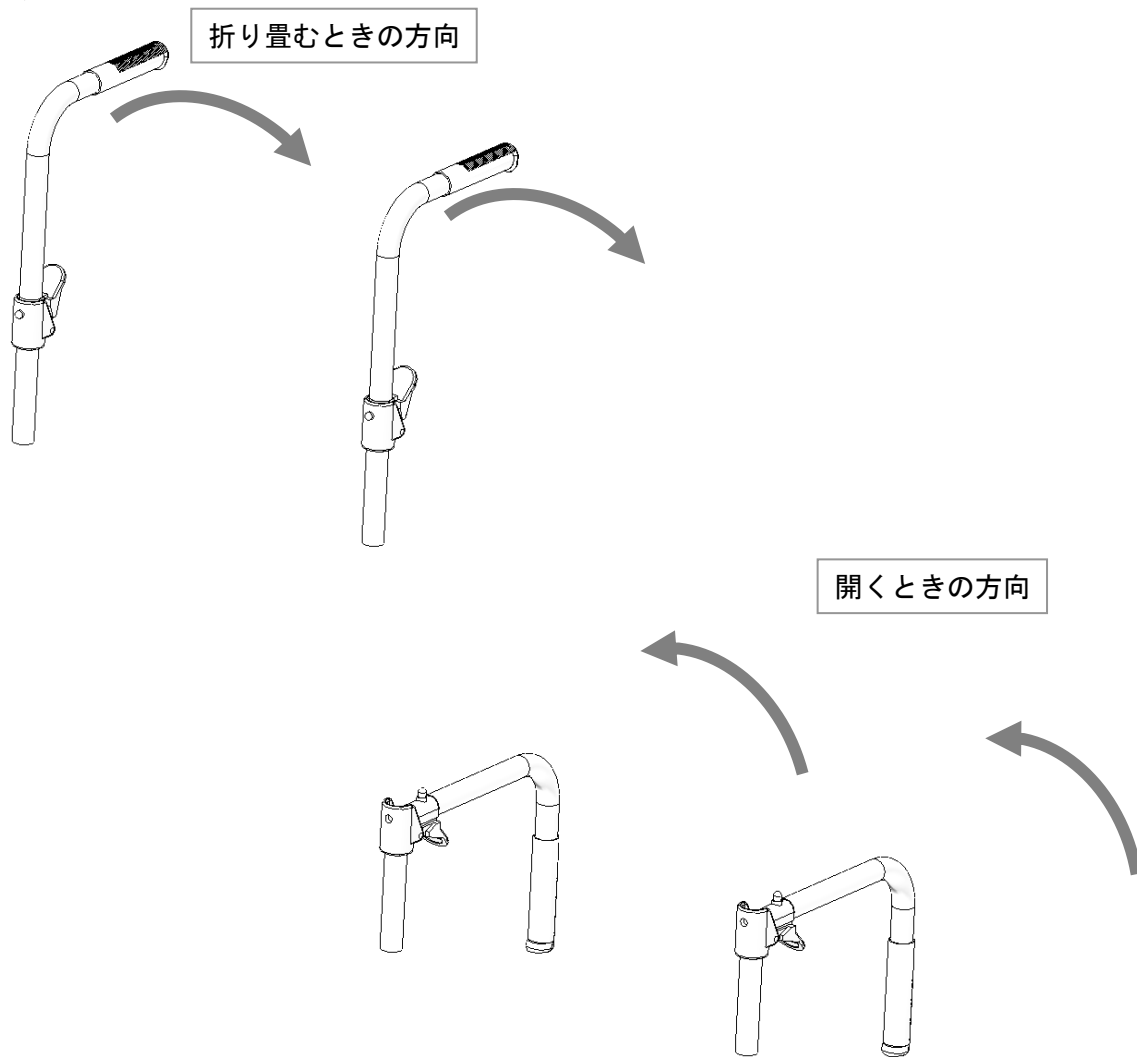


図2

▲ 取扱上の注意

折りたたむときに部品に手を挟まない様に気を付けてください。

使用例



5-2.車いすの折りたたみ方

概略

ここではXフレームと座シートを使った折り畳み方を説明いたします。

折りたたみ手順

1. フットプレートをたたみます(図1)
2. Xフレームと座シートを使って全体を折りたたみます(図2)
※この部分をこの章で詳しく説明します)
3. 背折れ部品を折りたたみます(図3P.14を参照してください)

図. 1

フットプレートを上げます。

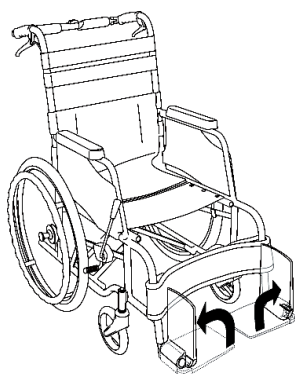


図. 2

座面を持ち上げて車体をたたみます。



図3

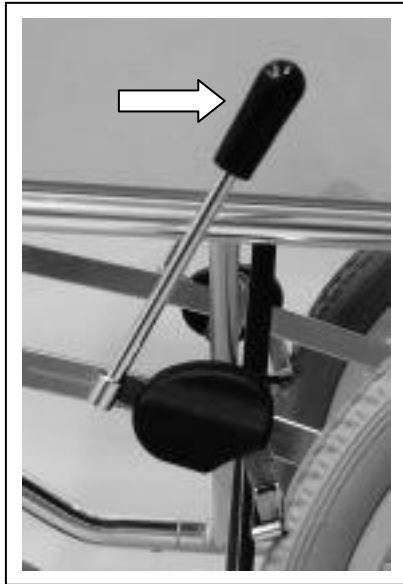
座面を中に押し入れ、背折れ部品のロックを外し後方に倒してください。



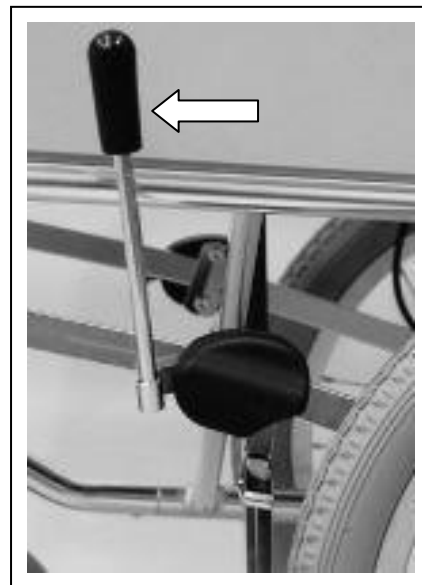
折りたたみ完成図



5-3. ブレーキ ブレーキの操作



ロック



解除

<引き式ブレーキ>

※ ブレーキのデザインは商品と異なる場合があります。

パーキングブレーキのかけ方・解除の仕方

パーキングブレーキのかけ方

1. 左右のブレーキレバーをロックするまで後方に引きます。
2. 車いすが動かないことを確認します。

パーキングブレーキ解除の仕方

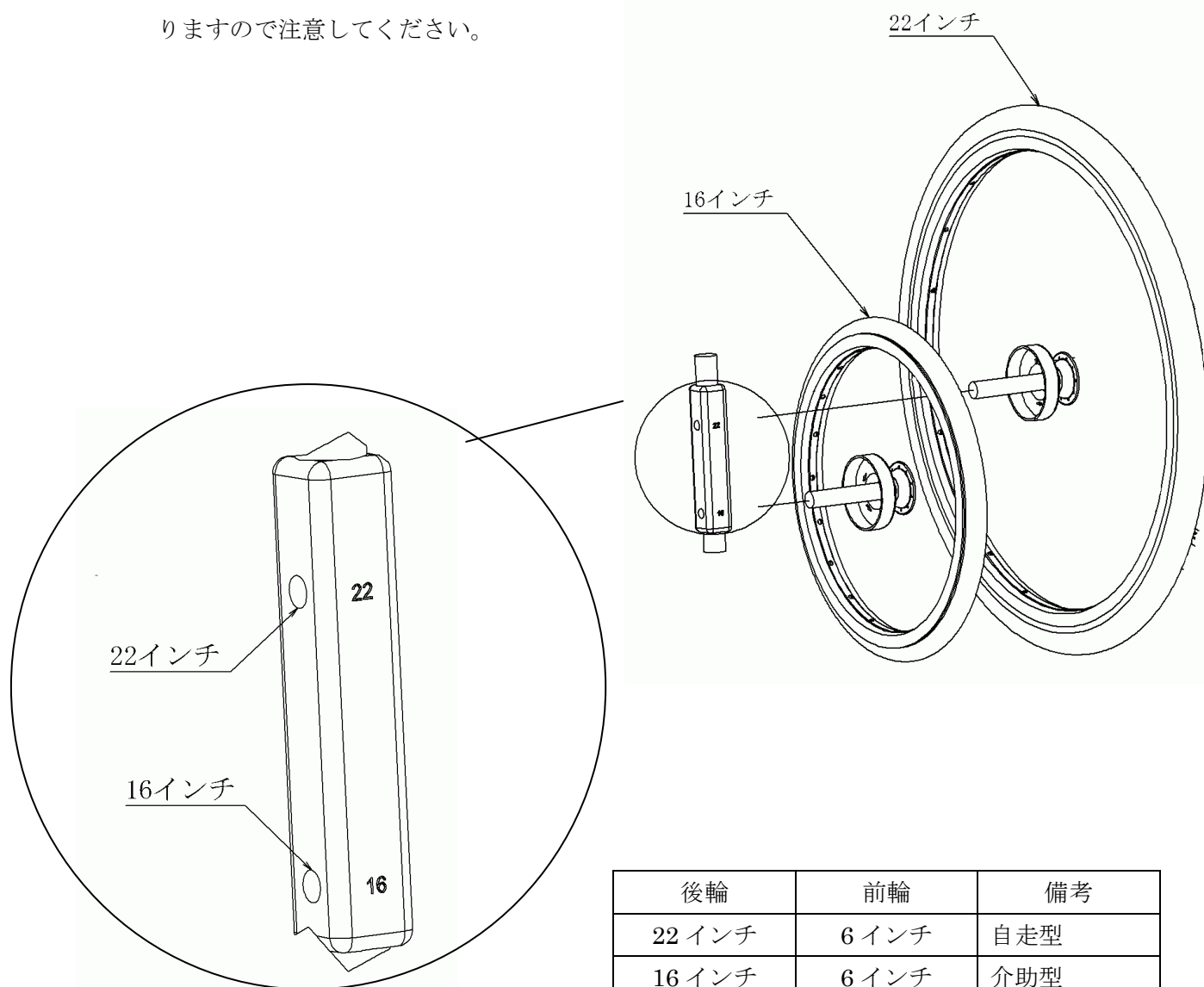
1. 左右のブレーキレバーを前方に押します。
2. ブレーキ解除を確認します。

6. 自走型・介助型共有フレームについて

新型パスポートは後輪を交換することにより、自走型・介助型に変更可能となります。以下のようにホイールとブレーキの取り付け位置をご確認の上、作業をおこなってください。

6-1. ホイールの交換

本製品はホイールを取り付ける際にインチサイズによって取り付ける穴が異なりますので注意してください。



▲ 取扱上の注意

インチサイズの違う箇所での使用は避けて下さい。

車いすが破損するおそれがあります。

6-2. ブレーキの位置調整

1. ブレーキとフレームをつないでいるボルトを緩めます。
2. ブレーキをスライドさせて最適な位置に合わせます。
3. ボルトを固定させます。
4. 左右同様に調整します。

▲注意

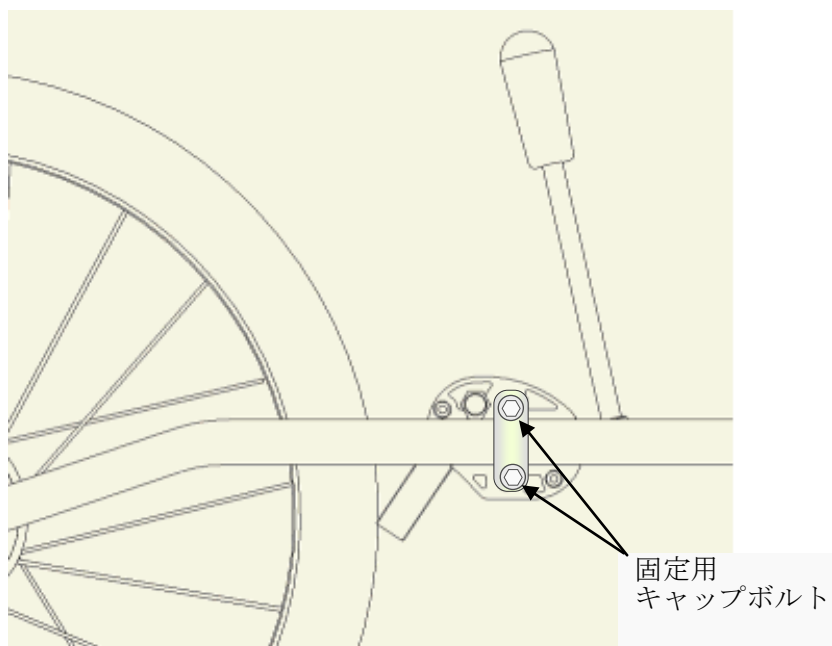
空気圧が低いときやタイヤが磨耗しているときはブレーキのかかり具合も変わります。

▲注意

ブレーキは約5mm程度タイヤに食い込んでロックされる様に調整してください。

▲注意

ブレーキをかける時、解除する時にタイヤとブレーキの隙間に手を挟まないように注意してください。



7. 調整・点検

ブレーキの調整

5. 空気圧を確認してください
6. ブレーキをかけたときのタイヤへの組み込み
7. ブレーキをかけた状態でのタイヤの固定具合を確認してください。



空気圧が低いときやタイヤが磨耗しているときはブレーキのかかり具合も変わります。



ブレーキは約5mm程度タイヤに食い込んでロックされる様に調整してください。



ロックした状態で車輪を持ち上げ、回転しないか確認してください。



ブレーキをかける時、解除する時にタイヤとブレーキの隙間に手を挟まないように注意してください。

8. メンテナンスするその前に



車いすは機械です。お客様で調整できる部分と専門の取扱店でしか調整できない部分があります。ご自身でおこなうと危険がともなう場合がありますので、下記の項目に注意してできる範囲のみお客様自身で行ってください。それ以外はお買い上げ店またはお取扱店に依頼してください。

8-1. お客様ができる調整項目

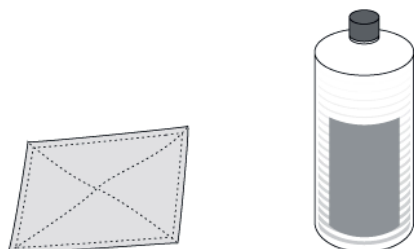
- 特にございませぬ

8-2. 販売店におまかせする調整項目

- キャスター取り外し
- キャスター位置調整
- ハンドリムの交換

- ・ タイヤチューブの交換（経験のある方で自己責任を十分理解した上でのご自身の交換は可能です）
- ・ その他調整機構以外での分解・交換

9. 日々のお手入れ



9-1. お使いの前の点検と毎日のお手入れ

お手入れ点検項目一覧

- ・ ブレーキ点検
- ・ タイヤ圧点検
- ・ タイヤを軽く拭く
- ・ (雨の日や雪の日)乾いたタオルでボディを拭く
- ・ 背シートおよび座シートを中性洗剤につけたタオルを固く絞って拭いてください
※シートを水洗いしますとマジックテープの接着力が落ちます。

9-2. 一年ごとのお手入れ

一年つかわれますと消耗部分が目立ったり、調節部分が緩んでくる場合があります。年に一度は車いすの本格的なお手入れをすることをお勧めします。販売店までお問い合わせください。

10. こんなときには

ブレーキの利きがわるい

タイヤの圧力が低くなっていませんか？

→お近くの販売店でタイヤの圧力を測ってもらってください。

→虫ゴムなどのバルブパーツのチェックをして下さい。

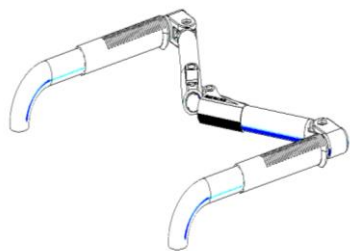
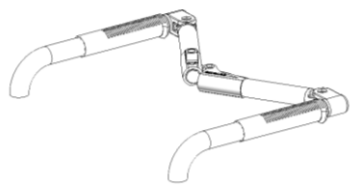
介助用ブレーキハンドルのワイヤーがたるんでいる、またはワイヤーが切れていませんか？ワイヤーの動きを確認してください。

タイヤの回りがわるい

潤滑油が切れている可能性があります。お近くの販売店でメンテナンスを行ってください。

すわり心地がわるい

フットプレートの高さはあっていますか？



について

をお送りください。弊社にて保証印を押させていただきます。なお本印がな
 効となりますので必ずお送りください。

仕様

	パスポート ドラムブレーキモデル (自走・介助共用フレーム)	パスポート ドラムブレーキモデル (自走・介助共用フレーム)
型 番	0101-LB2205	0102-LB6205
方 式	自走	介助
重 量(kg)	14.4	12.5
タイヤ(インチ)	22	16
キャスター径(インチ)	6	
座シート幅(mm)	400	
座シート高(mm)	430/400	
座シート奥行(mm)	400	
シート色	青(チェック柄)	
フレーム色	アルマイトシルバー	

13. 索引

安全に関する表記, 3

お手入れ, 16

介助用ブレーキハンドル, 16

車いすの折りたたみ方, 11

背折れ部品, 9

背折れ部品折りたたみ方法, 9

ブレーキ, 6, 7, 12, 16

ブレーキの調整, 14, 15

ホイール, 13

メンテナンス, 15

14. この取扱説明書に関するお問い合わせ先

〒462-0063 愛知県名古屋市北区丸新町 390 番地 リンクスビル

株式会社インターリンクス 製品管理部

TEL : 052-901-8181 FAX:052-901-8185 E-mail:info@inter-linx.co.jp

200606-PS22-001